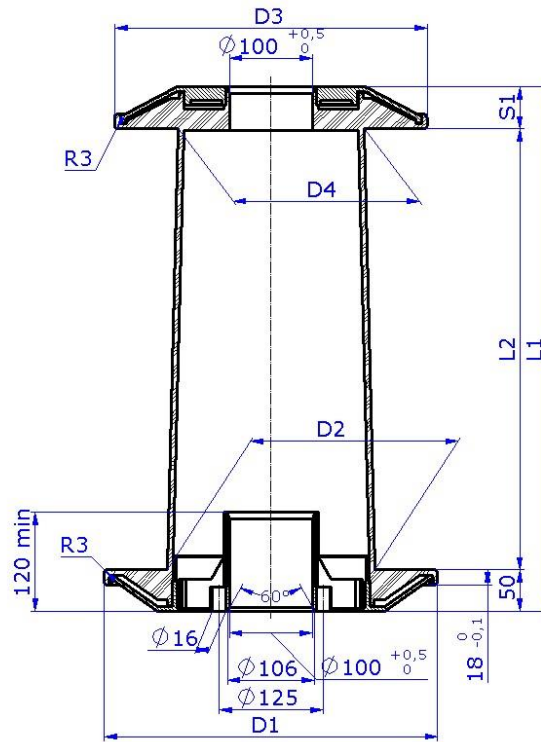


BOBINE CONICHE IN PLASTICA PER FILO DI RAME SMALTATO NORME DIN 46383. IEC 264-3-1



Dimensioni in mm

DIN	COD.	D1	D2	D3	D4	L1	L2	S1	TARA Gr. PS,ABS
200/315	R171	200	125	190	112	315	265	25	1250 ± 1%
250/400	R106	250	160	236	140	400	335	32,5	2250 ± 1%
315/500	R139	315	200	300	180	500	425	37,5	4350 ± 2%
400/630	R168	400	250	375	224	630	530	50	7300 ± 2%
400/630E	R379	400	250	375	224	630	530	50	4350 ± 2%

Rev.	Data
2	18/10/24