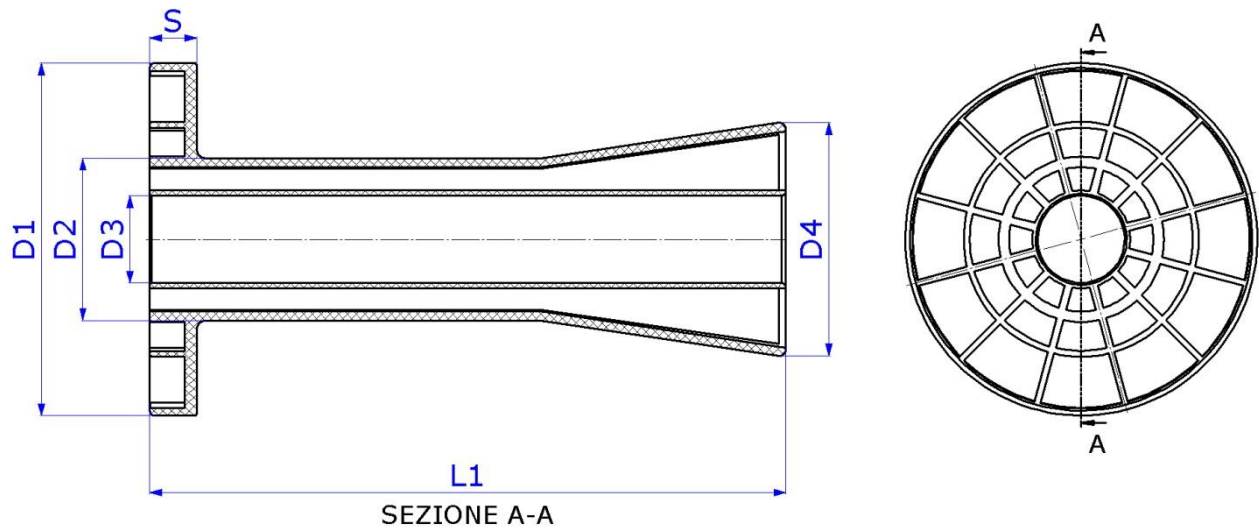


COPS PER FILI SINTETICI E PER MONOFILO



Dimensioni in mm

TIPO	COD.	D1	D2	D3	D4	L1	S
COPS	R114	180	83	44,5	120	325	24

Rev.	Data
2	21/08/23